

МОНТАЖ ТЕРРАСНОЙ ДОСКИ ДПК

ОБЛАСТЬ ПРИМЕНЕНИЯ

Самонесущий настил для полов садовых террас, беседок, дорожек, пирсов, эксплуатируемых кровель.

АДАПТАЦИЯ, ПОДГОТОВКА И ПРОВЕРКА ДЕКИНГА, УКАЗАНИЯ ПО МОНТАЖУ:

- Террасную доску нельзя устанавливать при температуре окружающей среды ниже +5°C. Перед монтажом пола необходимо дать материалу время на адаптацию к окружающей среде в течении не менее чем 24 часов.
- В месте укладки, как и при работе с натуральной древесиной, необходимо обеспечить достаточную циркуляцию воздуха, чтобы пространство под полом могло высыхать должным образом. Для этого в различных точках настила должен циркулировать воздух и должно оставаться открытым достаточное количество вентиляционных отверстий;
- Террасные доски могут иметь некоторые цветовые отличия. Цвет декинга изменяется в течение первых недель после монтажа.

ГЛАВНЫЕ ПРАВИЛА МОНТАЖА ТЕРРАСНОЙ ДОСКИ ДПК

- ЦИРКУЛЯЦИЯ - необходимо обеспечить достаточную циркуляцию воздуха под настилом, а также не допускать прямого контакта элементов конструкции с грунтом или травяным покрытием
- ТЕМПЕРАТУРНЫЕ РАСШИРЕНИЯ - обязательно следует учитывать расширение по длине и ширине (1мм на 1 м.п.) всех элементов конструкции, обусловленное перепадом температур и влажности в процессе эксплуатации
- ДРЕНАЖ - при монтаже террасы, соблюдайте уклон поверхности настила 1см на 1 м.п. для лучшего дренажа и отвода воды.
- МОНТАЖ - укладка производится при температуре воздуха не ниже +5°C.

ВЕНТИЛЯЦИЯ НАСТИЛА

Весь настил должен хорошо вентилироваться. Для беспрепятственной циркуляции воздуха пустоты между элементами опорной конструкции под покрытием не должны чем-либо заполняться.

При укладке террасных настилов на уровне земли необходимо предусматривать разграничивающий каменный бордюр и т.п. элементы для газонов или грунта. Недопустим непосредственный контакт настила или лаги с газоном либо грунтом. Для достаточной вентиляции требуется наличие открытой щели минимум 20 мм по всему периметру настила (Рисунок 1).

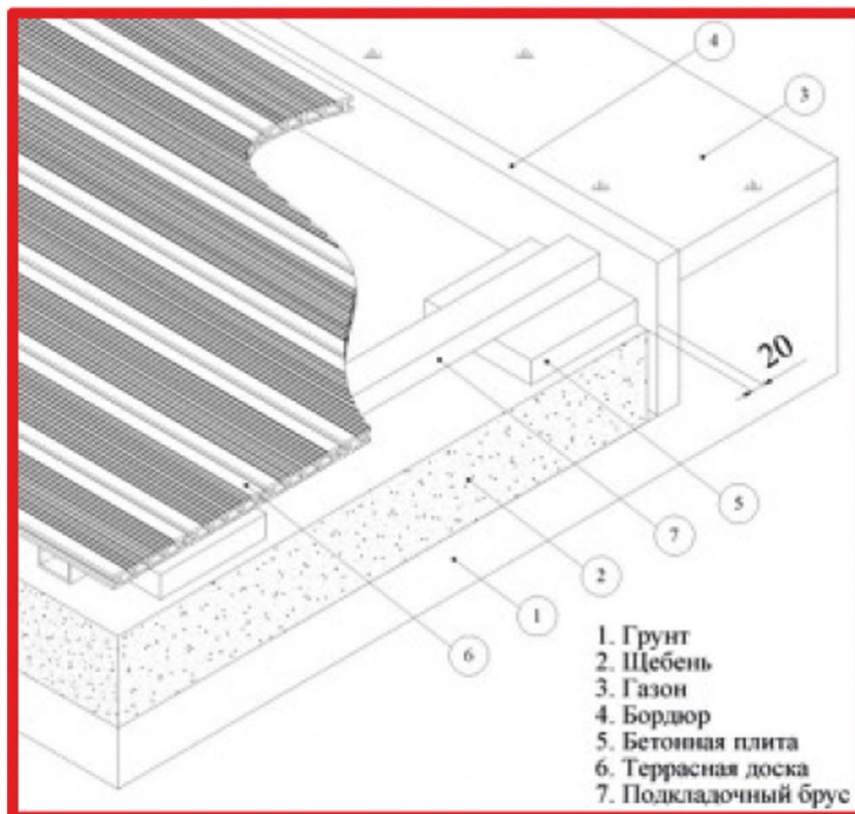


Рис 1.

МОНТАЖ ПОДКЛАДОЧНОГО БРУСА (ЛАГИ)

Оригинальный подкладочный брус (лага) может устанавливаться как в вертикальном, так и горизонтальном положении (Рисунок 2). В свою очередь компания производитель рекомендует использовать вертикальное положение лаги при монтаже настила на регулируемых опорах, бетонных блоках и каркасах, а горизонтальное на плоском бетонном основании.

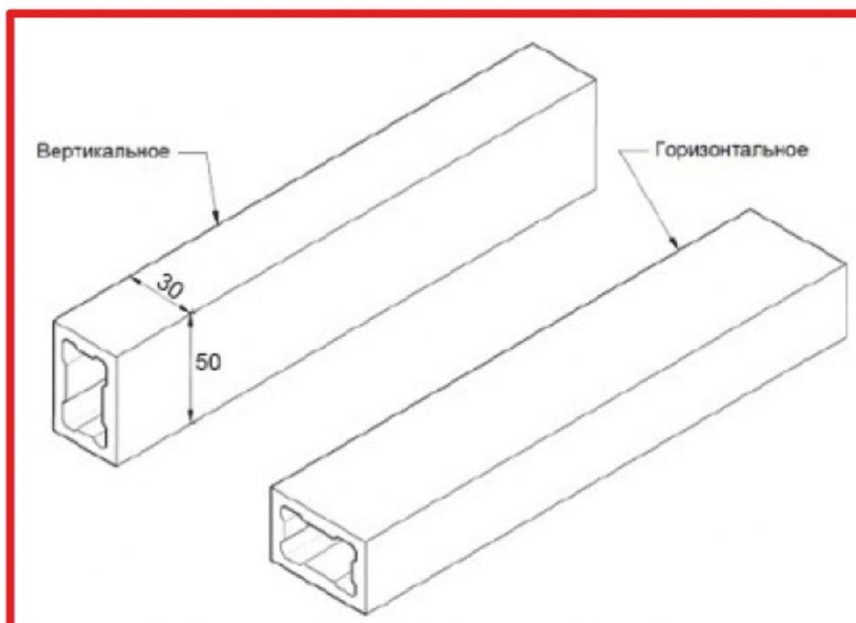


Рис. 2.

Лаги не нужно рассматривать, как элементы несущей конструкции, так же не следует замуровывать их в бетон, скреплять или склеивать друг с другом.

УКЛОН ПОВЕРХНОСТИ

В процессе монтажа лаги необходимо предусмотреть уклон поверхности настила не менее 1 см на 1 м.п. вдоль направления стока воды от здания. Опорные лаги не должны находиться в воде.

МОНТАЖНЫЕ ИНТЕРВАЛЫ

Расстояние - а между монтажными лагами при продольной укладке (Рисунок 3) должно составлять не более 350мм (размер по осям лаг). В случае эксплуатации настила при постоянных повышенных нагрузках (общественные места), соответствующие расстояния должны уменьшаться наполовину.

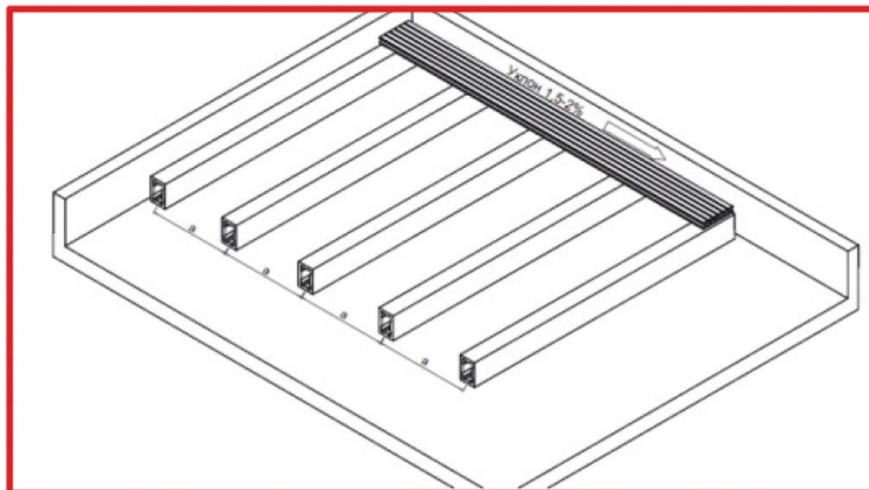


Рис. 3.

Расстояние между монтажными лагами при диагональной укладке лаг должны уменьшаться в соответствии с углом укладки: -при укладке под углом 60° - 250 мм; -при укладке под углом 45° - 200 мм.

Расстояние между точечными опорами (несущие балки каркаса, регулируемые опоры) вдоль линии укладки монтажных лаг должно составлять не более 500 мм для подкладочного профиля из ДПК и 1000 мм для алюминиевых лаг.

Между лагами и всеми статическими неподвижными объектами (стены, бордюры, опоры, столбы и др.) необходимо оставлять компенсационные зазоры не менее 20 мм [1].

Крепление лаги к основанию производится с помощью самореза или дюбель-гвоздя только в одном месте, в середине лаги, предварительно просверлив отверстия. Если настил находится на открытом пространстве, где возможны сильные ветра, рекомендуется использовать дополнительное крепление лаг, перфорированной монтажной лентой. При этом монтажная лента крепится ТОЛЬКО к основанию (Рисунок ниже)



Рис. 4.

МОНТАЖ ТЕРРАСНОЙ ДОСКИ

Террасная доска обязательно должна крепиться к каждой лаге. Фрагмент доски должен быть длиной не менее 80 см, и лежать на 3-х лагах.

РАСЧЁТ ВЕЛИЧИНЫ РАЗДЕЛИТЕЛЬНОГО ШВА

Для обеспечения стока дождевой и талой воды, также для компенсации температурного расширения, при монтаже необходимо оставлять зазор между торцами досок, согласно таблице (для одинаковой размерности длины досок) или рассчитать из формулы (при различной размерности длины досок):

$$a = (A+B) \times 1,25 : 1000, \text{ в мм}$$

$$b = (B+ C) \times 1,25 : 1000, \text{ в мм}$$

Террасные настилы, размещённые вокруг здания (Г и П - образные контуры) также рекомендуется выполнять с разделительными швами в области угла здания.

Торцевые зазоры для монтажа досок, мм					
Длина доски	Внешняя температура в день укладки				
	40°С	30°С	20°С	10°С	5°С
3000 мм	6	7	8	9	10
4000 мм	8	9	10	11	12

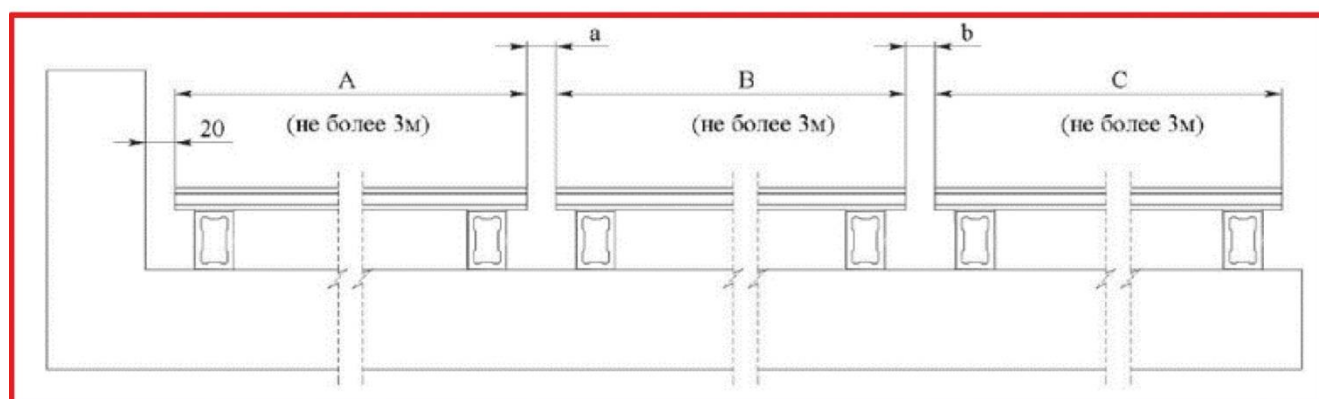


Рис. 5.

НАЧАЛО МОНТАЖА

На край каждой лаги с той стороны настила, где начинается монтаж устанавливается стартовая металлическая клипса. Вертикальная стенка клипсы должна на 1,5-2 мм выступать за торцевую часть лаги, чтобы при монтаже доски она полностью перекрыла собой лагу. С помощью самонарезающих оцинкованных шурупов размерностью 3,5x32мм фиксируем каждую клипсу. Заходная (первая) доска боковым пазом подводится к клипсам и с усилием заводится в их посадочные места до фиксации (Рисунок 6).

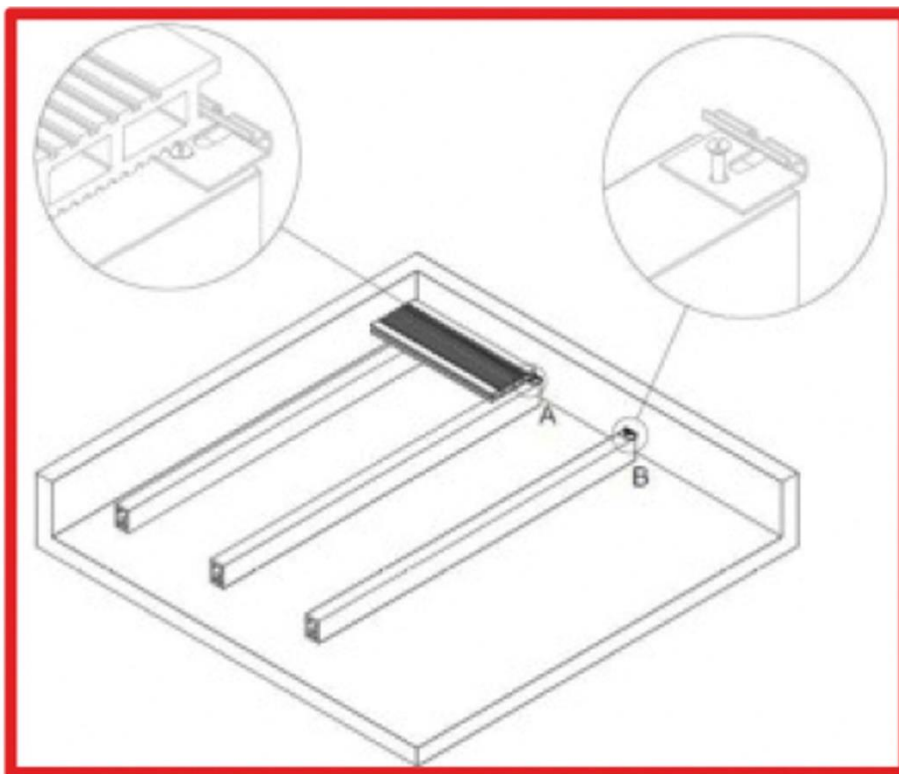


Рис. 6.

МОНТАЖ РЯДОВЫХ ДОСОК

Для монтажа террасной доски предлагается специально разработанный набор крепежных элементов, представленных в начале инструкции для осуществления стыковки.

МОНТАЖ С ЗАГОРОМ

Стыковка с зазором применима и на открытом воздухе и в помещении, так как позволяет компенсировать температурные колебания материала доски вследствие температурных колебаний окружающей среды и влажности.

На лагу в боковой паз заходной доски для стыка с зазором до упора заводится с усилием металлическая или пластиковая клипса. Затем с помощью самонарезающего оцинкованного шурупа размерностью 3,5x25мм (3,5x32мм) фиксируем каждую клипсу. Все вышеуказанные операции повторяются на каждой лаге, после чего можно устанавливать следующую доску.

Независимо от метода стыковки досок максимальная величина консольного свеса доски составляет 50мм. При вворачивании шурупов, как В лагу, так и в доску следует избегать чрезмерных усилий, так как это может вызвать их растрескивание или скол. Кроме того, слишком сильная затяжка шурупов снижает прочность на растяжение и может стать причиной нежелательных повреждений. Ударять напрямую молотком по крепёжным элементам или террасной доске не допускается. Подгонка производится либо резиновой киянкой, либо с помощью молотка и деревянной колодки.

ОКОНЧАНИЕ МОНТАЖА

Крепление завершающей доски к лаге осуществляется через металлическую клипсу (клипса является как стартовой, так и замыкающей) и самонарезающий шуруп. (Рисунок 7)

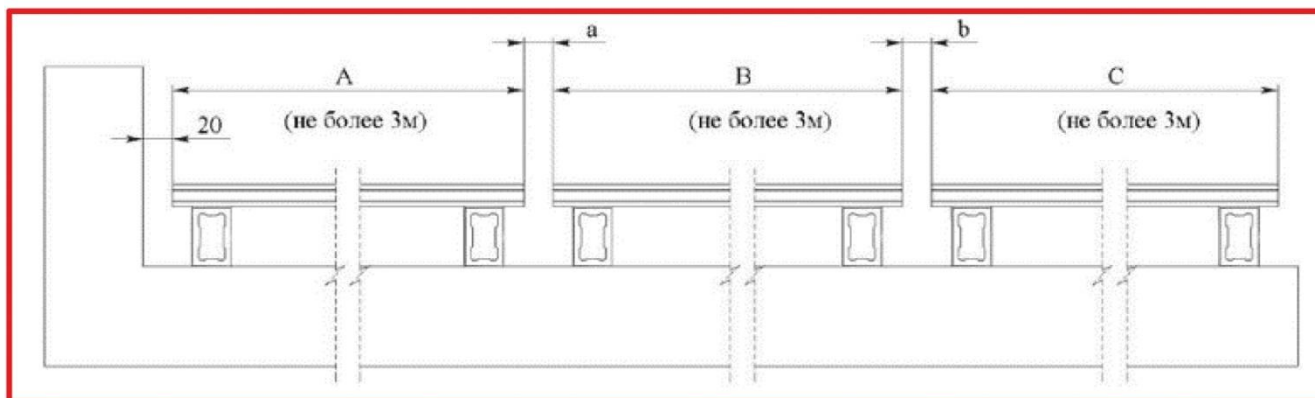


Рис.7.

Завершающая доска плотно пригоняется к остальному настилу, после чего в её боковой паз закладываются металлические стартовые клипсы под шуруп и выравниваются по боку лаги, каждая клипса фиксируется оцинкованным шурупом размерностью 3,5x32мм (Рисунок 8).

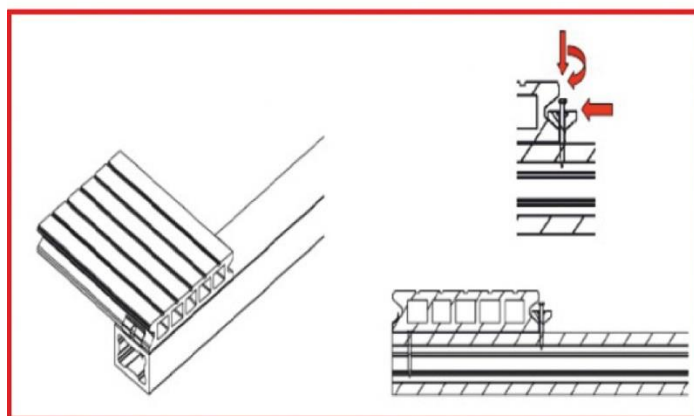


Рис. 8.

МОНТАЖ ТЕРРАСНОЙ ДОСКИ НА РЕГУЛИРУЕМЫЕ ОПОРЫ В СЛУЧАИ ЭКСПЛУАТИРУЕМОЙ КРОВЛИ

Основной материал винтовых опор - это полипропилен, что позволяет регулируемым опорам быть влагостойкими, морозостойкими, не гнить, не разрушаться, противостоять агрессивным средам, принимать на себя существенные нагрузки аналогичные для фальшполов на металлических опорах. Пространство между гидроизоляцией и террасным покрытием позволяет разместить все необходимые коммуникации, так же, как и в фальшполах, используемых в помещениях.

Универсальность и простота монтажа системы винтовых опор «S» позволяют применять их, в том числе и на кровельных поверхностях различной конфигурации и с уклонами в различных направлениях до 5 градусов. Все скручивающиеся части опоры представляют собой жесткую конструкцию, это означает, что если закрепить основание опоры к основанию конструкции, а покрытие к плоскости головки опоры, то основание конструкции и внешнее покрытие будут представлять собой жесткую конструкцию.

А - расстояние между параллельными лагами 300-400 мм, в зависимости от установленной лаги: лага ДПК - 300 мм; алюминиевая лага - 400 мм;

Б - расстояние между опорами 400-900 мм, в зависимости от установленной лаги: Лага ДПК - 400 мм; алюминиевая лага - 900 мм.

Описание размеров	Единица измерения	Показатель	Примечание
Расстояние между лагами для террасной доски из ДПК 150мм*25мм	мм	Не более 300	В случае увеличения нагрузки на настил (въезд транспорта, большое количество людей и т.д.), расстояние между лагами необходимо сократить до 20-25 см.
Расстояние компенсационного шва при монтаже (нерж. кляймер)	мм	5	
Расстояние между террасной доской дпк, при продольной стыковке	мм		Согласно расчету величины разделительного шва. (см. страницу 3).
Расстояние между лагами в продольном направлении (с торцевой части, при соединении лаг встык)	мм	20	
Расстояние от лаги ДПК до стены или другому препятствию	мм	20	Рассчитывается исходя из общей длины террасы, 2 мм зазора на 1 погонный метр декинга
Уклон террасы, в направлении от здания	%	1	Уклон основания 1 см / 1 м.п.
Крепление уголка или торцевой планки саморезами	см	30	Крепить к рабочей стороне доски (предварительно просверлив отверстия) саморезами из нержавеющей стали
При торцевых и угловых соединениях уголков и декоративных планок требуемый зазор (необходим для температурного расширения)	мм	5	

УКАЗАНИЯ ПО УХОДУ И ЭКСПЛУАТАЦИИ

ИЗМЕНЕНИЕ ЦВЕТА

Профили окрашены в массу и течением времени выцветают естественным образом, не теряя основного цветового тона. Так как этот продукт на основе древесины, со временем следует ожидать естественного изменения цвета, обусловленного воздействием УФ-излучения и влажности. Оно может происходить, прежде всего, в первые недели и месяцы (в зависимости от погодных условий), что не свидетельствует о каком-либо дефекте. Незначительная разнооттеночность цвета профиля или профилей одной партии является нормальной и подчеркивает естественную фактуру древесины. Цвет выравнивается при образовании патины (естественное потемнение дерева).

ЧИСТКА/УХОД.

Профили не требуют особого ухода. Однако есть рекомендации по уборке и чистке профилей из ДПК. Покрытие из ДПК необходимо держать в чистоте, значительные загрязнения необходимо удалять сразу после их появления. Загрязнения, вызванные попаданием на поверхность таких пищевых продуктов как напитки, соусы, масла и прочее необходимо незамедлительно удалять с поверхности. При наличии трудноудаляемых загрязнений можно применять очиститель высокого давления, при этом рекомендуется использовать щетку с мягким пластиковым ворсом.

УДАЛЕНИЕ ЛЬДА И СНЕГА

При удалении снега с настила, пожалуйста, используйте пластиковые лопаты, чтобы не поцарапать поверхность досок.

ЖИРНЫЕ ПЯТНА

Пятна, масла или жиры необходимо удалять сразу после их появления с помощью обезжиривающих моющих средств, содержащих поверхностно-активные вещества. После этого необходимо настил тщательно промыть теплой водой.

ПЯТНА ОТ РЖАВЧИНЫ

Чистящие средства, содержащие щавелевую или фосфорную кислоты, широко известны как отбеливатели, могут быть использованы для удаления пятен от ржавчины. Затем необходимо тщательно промыть водой. Наилучший результат достигается при удалении пятен сразу после их появления. Для предотвращения появления пятен от ржавчины используйте защитные коврики или пластиковые колпачки для защиты от постоянного контакта металла (ножки мебели ит.д.) с террасной доской из ДПК.

ПЯТНА ИЗ ПЛЕСЕНИ

Плесень и грибки являются одной из форм растительной жизни, они распространяются спорами, которые могут прорасти на любой поверхности, где есть влага, пыльца, грязь и т.д. Регулярная периодическая очистка настила, даже если на нем нет видимых следов плесени, играет важную роль для предотвращения появления плесени и грибка.

Советы для предотвращения появления плесени: Необходимо:

1. Соблюдать рекомендации в процессе установки террасной доски (см. инструкцию по укладке).
2. Держать в чистоте и свободными от мусора основание и настил террасной доски.
3. Держать пробелы (меж-шовное пространство) между досками открытыми и свободными от мусора для надлежащего дренажа и максимальной вентиляции по длине настила.
4. Обеспечить надлежащую вентиляцию вокруг покрытия.
5. Избегать прямого сброса воды из желоба на поверхность покрытия.